

ICS 75.080
E 30



中华人民共和国国家标准

GB/T 261—2008
代替 GB/T 261—1983

GB/T 261—2008

闪点的测定 宾斯基-马丁闭口杯法

Determination of flash point—Pensky-Martens closed cup method

(ISO 2719:2002, MOD)

中华人民共和国
国家标准
闪点的测定 宾斯基-马丁闭口杯法
GB/T 261—2008

*

中国标准出版社出版发行
北京复兴门外三里河北街16号
邮政编码:100045

网址 www.spc.net.cn

电话:68523946 68517548

中国标准出版社秦皇岛印刷厂印刷
各地新华书店经销

*

开本 880×1230 1/16 印张 1.5 字数 36 千字
2009年6月第二版 2009年6月第一次印刷

*

书号:155066·1-34803 定价 24.00 元

如有印装差错 由本社发行中心调换

版权专有 侵权必究

举报电话:(010)68533533



GB/T 261—2008

2008-08-25 发布

2009-02-01 实施

中华人民共和国国家质量监督检验检疫总局
中国国家标准化管理委员会 发布

前 言

本标准修改采用国际标准 ISO 2719:2002《闪点测定法 宾斯基-马丁闭口杯法》(英文版)。

本标准根据 ISO 2719:2002 重新起草。

为了适合我国国情,本标准在采用 ISO 2719:2002 时进行了修改。本标准与 ISO 2719:2002 的主要技术差异如下:

——本标准范围中以注的形式增加了闪点在 40 °C 以下的喷气燃料也可使用本标准进行测定的相关规定;

——本标准的部分引用标准修改为我国相应的国家标准;

——本标准再现性的规定中增加了注“本精密度的再现性不适用于 20 号航空润滑油”。

本标准代替 GB/T 261—1983《石油产品闪点测定法(闭口杯法)》,GB/T 261—1983 是参照采用 ISO 2719:1973 制定的。

本标准与 GB/T 261—1983 相比主要变化如下:

——本标准扩大了适用范围,除了石油产品之外,本标准还适用于表面不成膜的清漆和油漆等化工产品闪点;

——GB/T 261—1983 对不同类型的样品规定了统一的试验步骤,且未明确规定搅拌转速;本标准的试验步骤对不同类型的样品按步骤 A 和步骤 B 分别进行了叙述,且对升温速率和搅拌转速都做了明确规定;

——本标准增加了术语、样品处理和仪器校验的相关内容;

——GB/T 261—1983 规定了两支内标式温度计。本标准规定了三支棒式温度计,可根据样品的预期闪点选用;

——GB/T 261—1983 中规定试样初次出现闪火后,再次点火,仍能继续闪火,试验结果被认为有效。本标准规定试样的观察闪点与最初点火温度的差值应在 18 °C~28 °C 范围之内;

——本标准增加了自动仪器的使用,但规定仲裁试验以手动试验结果为准;

——本标准增加了结果精确到 0.5 °C 的规定;

——本标准修改了精密度,且按不同类型的样品以步骤 A 和步骤 B 分别给出;

——本标准增加了四个附录,附录 A《仪器校验》、附录 B《宾斯基-马丁闭口闪点试验仪》、附录 C《温度计技术规格》和附录 D《温度计适配器》。

本标准的附录 B 和附录 C 为规范性附录,附录 A 和附录 D 为资料性附录。

本标准由全国石油产品和润滑剂标准化技术委员会提出。

本标准由全国石油产品和润滑剂标准的技术委员会石油燃料和润滑剂分技术委员会归口。

本标准起草单位:中国石油化工股份有限公司石油化工科学研究院。

本标准主要起草人:郭涛、陈洁。

本标准所代替标准的历次版本发布情况为:

——GB 261—1964、GB 261—1977、GB/T 261—1983。

引言

闪点值能够用于运输、贮存、操作和安全管理等方面,可作为分类参数来定义“易燃物质”和“可燃物质”,其准确定义参见它们各自的特殊法规和相关标准。

闪点值可用于表示在相对非挥发或非可燃性物质中是否存在高挥发性或可燃性物质。闪点试验是对未知组成材料进行其他研究的第一步。

闪点试验不能用于有潜在不稳定的、易分解的或爆炸性的样品,除非事先确认在本标准规定的温度范围内,加热与闪点测定仪金属部件相接触的规定量的此类样品不会产生分解、爆炸或其他不良影响。

对含卤代烃样品得到的闪点试验结果要谨慎分析,因为此类样品可能会产生异常结果。

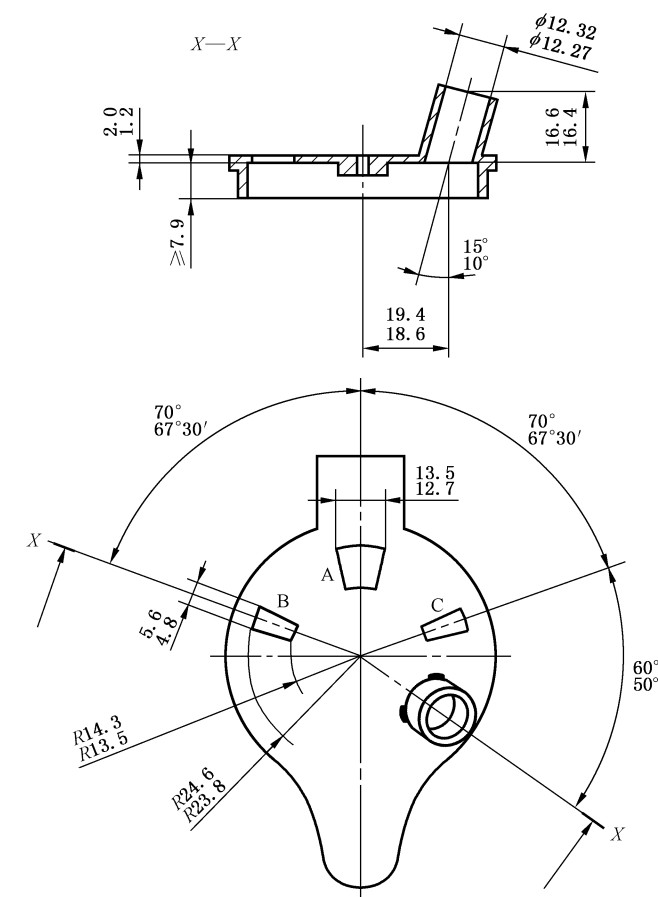


图 B.3 试验杯盖